

SCHEMA ELETTRICO

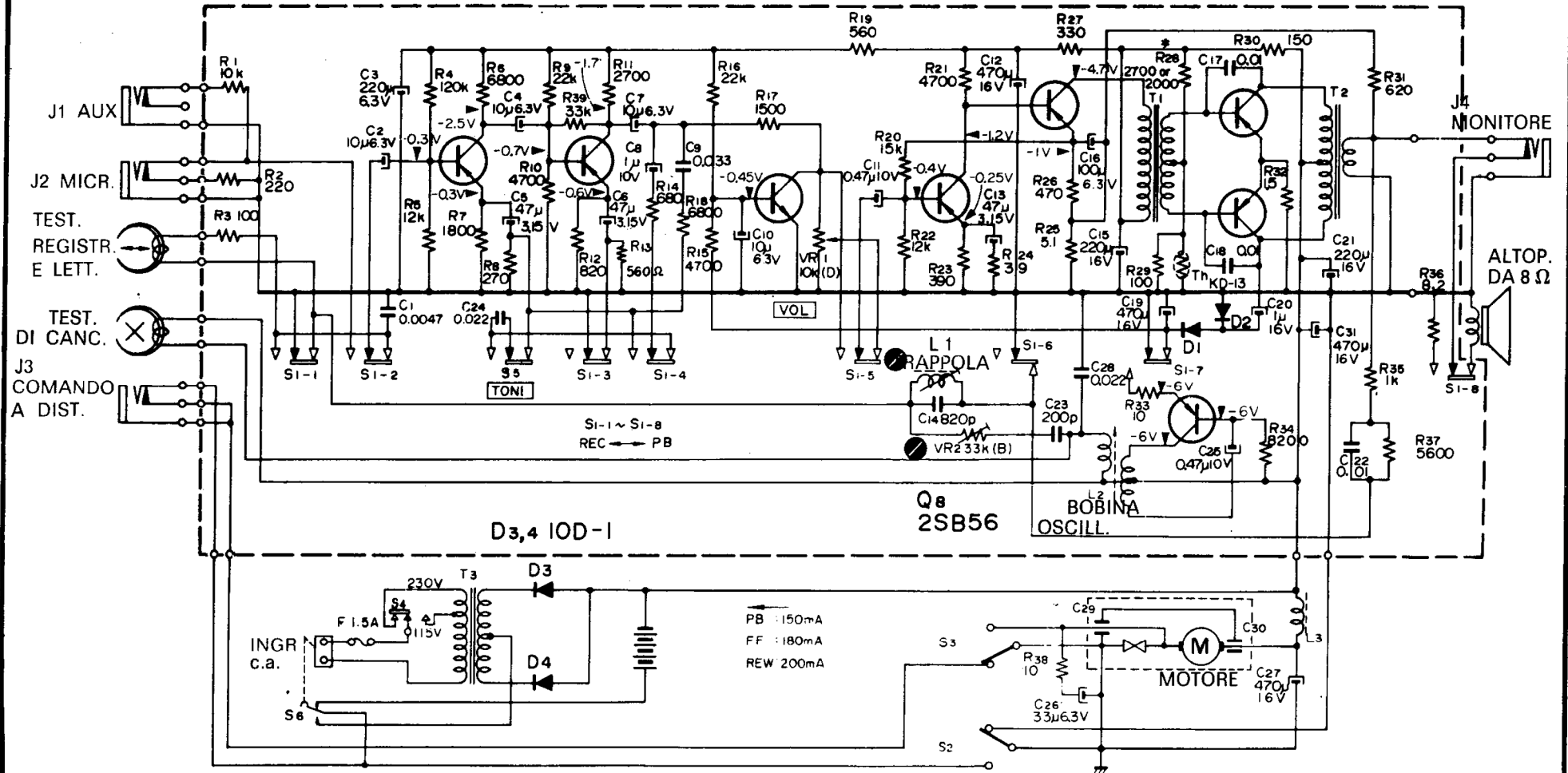
Q₁ 2SB439 Q₂ 2SB54 Q₃ 2SD227 Q₄ 2SB116 Q₅ 2SB116 Q_{6,7} 2SB263(I)

CIRCUITO STAMPATO AMPLIFICATORE AUDIO E DI PRE-MAGNETIZZAZIONE

(or 2SB56)

(or 2SB56)

D_{1,2} IS446



Note

1. I valori di tutte le resistenze e di tutti i condensatori sono espressi in Ω ed in μF, a meno che non venga diversamente specificato.
2. I valori di tensione si intendono in c.c. e sono riferiti a massa, effettuando le misure con un voltmetro per c.c. (20 kΩ/V) senza segnale di ingresso, in riproduzione. E' possibile constatare delle discordanze a causa delle normali tolleranze di produzione.
3. Il simbolo --- significa «collegato alla massa del telaio».
4. Il simbolo --- significa «componente regolabile».
5. La lettera (B) o (D) che precede i valori nominali delle resistenze variabili ne indica il valore caratteristico.
6. Le posizioni di commutazione illustrate nello schema vanno interpretate in base alla tabella che segue:

Simbolo N°	Descrizione	Posizione
S1~1-8	Commut. registr./riprod.	Riproduzione
S2	Commut. riavvolg./avanti veloce	Disinserito
S3	Commut. avanti	Inserito
S4	Commut. selettore tensione	220-240 V
S5	Commut. tono	Basso
S6	Commut. c.a./c.c.	c.c.

7. *R 28
Q6,7 2SB263

Il valore deve essere di 2.700 Ω quando il contrassegno stampigliato è «6».

Il valore deve essere di 2.000 Ω quando il contrassegno stampigliato è diverso da «6».